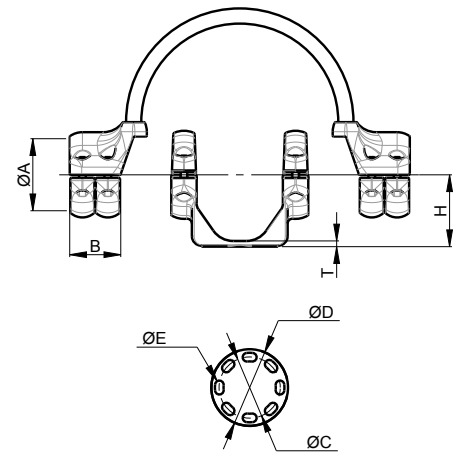


SXHSB

TUBE - TUBE



UP TO
400kV

A2-70

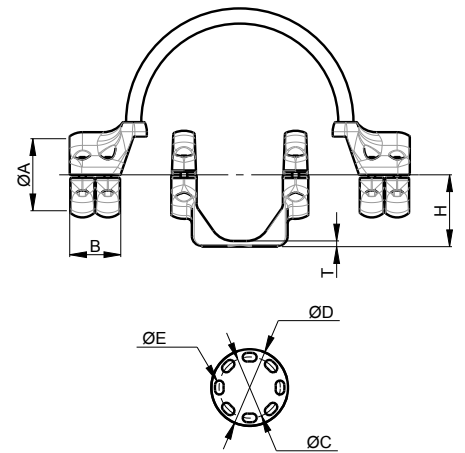


PART NUMBER	A	B	COVERS A	H	C	D	E	T	N° CABLES	Ø	BOLTS A	CURRENT [A]
SXHSB.05.010	50 - 60	92	2	112	127	160	18	12	2	31,7	M12	2000
SXHSB.89.010	50 - 60	92	2	112	225	265	18	15	2	31,7	M12	2000
SXHSB.05.020	70 - 80	92	2	112	127	160	18	12	2	31,7	M12	2000
SXHSB.05.021	70 - 80	92	2	112	127	160	18	12	2	39,2	M12	2400
SXHSB.05.022	70 - 80	92	2	112	127	160	18	12	2	44,8	M12	3200
SXHSB.89.020	70 - 80	92	2	112	225	265	18	15	2	31,7	M12	2000
SXHSB.89.021	70 - 80	92	2	112	225	265	18	15	2	39,2	M12	2400
SXHSB.89.022	70 - 80	92	2	112	225	265	18	15	2	44,8	M12	3200
SXHSB.05.030	90 - 100	92	2	112	127	160	18	12	2	39,2	M12	2400
SXHSB.05.031	90 - 100	92	2	112	127	160	18	12	2	44,8	M12	3200
SXHSB.05.032	90 - 100	92	2	112	127	160	18	12	3	39,2	M12	3600
SXHSB.89.030	90 - 100	92	2	112	225	265	18	15	2	39,2	M12	2400
SXHSB.89.031	90 - 100	92	2	112	225	265	18	15	2	44,8	M12	3200
SXHSB.89.032	90 - 100	92	2	112	225	265	18	15	3	39,2	M12	3600
SXHSB.05.040	120	106	2	125	127	160	18	12	2	39,2	M14	2400
SXHSB.05.041	120	106	2	125	127	160	18	12	2	44,8	M14	3200
SXHSB.05.042	120	106	2	125	127	160	18	12	3	39,2	M14	3600
SXHSB.05.043	120	106	2	125	127	160	18	12	4	39,2	M14	4000
SXHSB.89.040	120	106	2	125	225	265	18	15	2	39,2	M14	2400
SXHSB.89.041	120	106	2	125	225	265	18	15	2	44,8	M14	3200
SXHSB.89.042	120	106	2	125	225	265	18	15	3	39,2	M14	3600
SXHSB.89.043	120	106	2	125	225	265	18	15	4	39,2	M14	4000
SXHSB.05.050	140 - 150	106	2	150	127	160	18	12	2	44,8	M14	3200
SXHSB.05.051	140 - 150	106	2	150	127	160	18	12	3	39,2	M14	3600
SXHSB.05.052	140 - 150	106	2	150	127	160	18	12	4	39,2	M14	4500
SXHSB.89.050	140 - 150	106	2	150	225	265	18	15	2	44,8	M14	3200
SXHSB.89.051	140 - 150	106	2	150	225	265	18	15	3	39,2	M14	3600
SXHSB.89.052	140 - 150	106	2	150	225	265	18	15	4	39,2	M14	4500
SXHSB.05.060	160-170	106	2	160	127	160	18	12	2	39,2	M14	2400
SXHSB.05.061	160-170	106	2	160	127	160	18	12	2	44,8	M14	3200



SXHSB

TUBE - TUBE

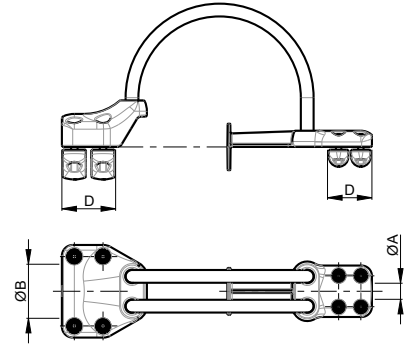


PART NUMBER	A	B	COVERS A	H	C	D	E	T	N° CABLES	Ø	BOLTS A	CURRENT [A]
SXHSB.05.500	2"IPS (60,3mm)	92	2	112	127	160	18	12	2	31,7	M12	2000
SXHSB.89.500	2"IPS (60,3mm)	92	2	112	225	265	18	15	2	31,7	M12	2000
SXHSB.05.510	2,5"IPS (73mm)	92	2	112	127	160	18	12	2	31,7	M12	2000
SXHSB.05.511	2,5"IPS (73mm)	92	2	112	127	160	18	12	2	39,2	M12	2400
SXHSB.89.510	2,5"IPS (73mm)	92	2	112	225	265	18	15	2	31,7	M12	2000
SXHSB.89.511	2,5"IPS (73mm)	92	2	112	225	265	18	15	2	39,2	M12	2400
SXHSB.05.520	3"IPS (88,9mm)	92	2	112	127	160	18	12	2	39,2	M12	2400
SXHSB.05.521	3"IPS (88,9mm)	92	2	112	127	160	18	12	2	44,8	M12	3200
SXHSB.89.520	3"IPS (88,9mm)	92	2	112	225	265	18	15	2	39,2	M12	2400
SXHSB.89.521	3"IPS (88,9mm)	92	2	112	225	265	18	15	2	44,8	M12	3200
SXHSB.05.530	3,5"IPS (101,6mm)	92	2	112	127	160	18	12	2	39,2	M12	2400
SXHSB.05.531	3,5"IPS (101,6mm)	92	2	112	127	160	18	12	2	44,8	M12	3200
SXHSB.89.530	3,5"IPS (101,6mm)	92	2	112	225	265	18	15	2	39,2	M12	2400
SXHSB.89.531	3,5"IPS (101,6mm)	92	2	112	225	265	18	15	2	44,8	M12	3200



SXS

STUD - TUBE



UP TO **400kV** **BIMET** CUPAL or TIN **A2-70**

PART NUMBER	A	B	COVERS A	C	COVERS B	D	N° CABLES	Ø	BOLTS A	BOLTS B	IN MAX. [A]
SXS.010	30	50 - 60	2	82	2	92	2	31,7	M10	M12	1250
SXS.020	30	70 - 80	2	82	2	92	2	31,7	M10	M12	1250
SXS.030	30	90 - 100	2	82	2	92	2	31,7	M10	M12	1250
SXS.040	30	120	2	82	2	106	2	31,7	M10	M14	1250
SXS.050	30	140 -150	2	82	2	106	2	31,7	M10	M14	1250
SXS.060	30	160-170	2	82	2	106	2	31,7	M10	M14	1250
SXS.070	30	200	2	82	2	116	2	31,7	M10	M16	1250
SXS.080	30	250	2	82	2	116	2	31,7	M10	M16	1250
SXS.090	30	300	2	82	2	116	2	31,7	M10	M16	1250
SXS.100	40	50 - 60	2	82	2	92	2	31,7	M10	M12	2000
SXS.110	40	70 - 80	2	82	2	92	2	31,7	M10	M12	2000
SXS.120	40	90 - 100	2	82	2	92	2	31,7	M10	M12	2000
SXS.130	40	120	2	82	2	106	2	31,7	M10	M14	2000
SXS.140	40	140 -150	2	82	2	106	2	31,7	M10	M14	2000
SXS.150	40	160-170	2	82	2	106	2	31,7	M10	M14	2000
SXS.160	40	200	2	82	2	116	2	31,7	M10	M16	2000
SXS.170	40	250	2	82	2	116	2	31,7	M10	M16	2000
SXS.180	40	300	2	82	2	116	2	31,7	M10	M16	2000
SXS.190	50	50 - 60	2	92	2	92	2	31,7	M12	M12	2000
SXS.200	50	70 - 80	2	92	2	92	2	39,2	M12	M12	2500
SXS.210	50	90 - 100	2	92	2	92	2	44,8	M12	M12	3150
SXS.220	50	120	2	92	2	106	2	44,8	M12	M14	3150
SXS.230	50	140 -150	2	92	2	106	2	44,8	M12	M14	3150
SXS.240	50	160-170	2	92	2	106	2	44,8	M12	M14	3150
SXS.250	50	200	2	92	2	116	2	44,8	M12	M16	3150
SXS.260	50	250	2	92	2	116	2	44,8	M12	M16	3150
SXS.270	50	300	2	92	2	116	2	44,8	M12	M16	3150
SXS.280	60	50 - 60	2	92	2	92	2	31,7	M12	M12	2000
SXS.290	60	70 - 80	2	92	2	92	2	39,2	M12	M12	2500
SXS.300	60	90 - 100	2	92	2	92	2	44,8	M12	M12	3200
SXS.310	60	120	2	92	2	106	4	39,2	M12	M14	4000
SXS.320	60	140 -150	2	92	2	106	4	39,2	M12	M14	4000
SXS.330	60	160-170	2	92	2	106	4	39,2	M12	M14	4000
SXS.340	60	200	2	92	2	116	4	39,2	M12	M16	4000
SXS.350	60	250	2	92	2	116	4	39,2	M12	M16	4000
SXS.360	60	300	2	92	2	116	4	39,2	M12	M16	4000

