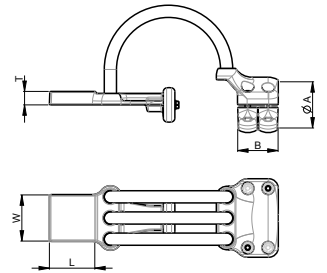
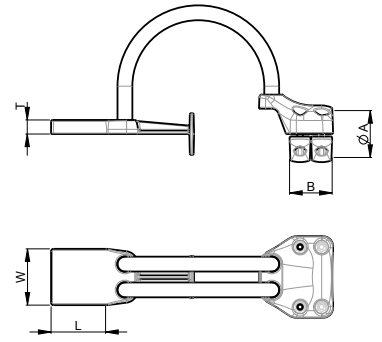


SXA

TUBE - PAD



OPTIONAL DELRING IN THE TROMPET FOR A BETTER MECHANICAL BEHAVIOR AND FATIGUE RESISTANCE



PART NUMBER	A	COVERS A	B	L	W	T	N° CABLES	Ø	BOLTS A	CURRENT [A]
SXA.010	50 - 60	2	92	100	100	20	2	31,7	M12	2000
SXA.020	50 - 60	2	92	125	125	16	2	31,7	M12	2000
SXA.030	50 - 60	2	92	100	200	16	2	31,7	M12	2000
SXA.040	70 - 80	2	92	100	100	25	2	39,2	M12	2500
SXA.050	70 - 80	2	92	125	125	20	2	39,2	M12	2500
SXA.060	70 - 80	2	92	100	200	16	2	44,8	M12	3200
SXA.070	90 - 100	2	92	100	100	30	2	44,8	M12	3200
SXA.080	90 - 100	2	92	125	125	25	2	44,8	M12	3200
SXA.090	90 - 100	2	92	100	200	16	2	44,8	M12	3200
SXA.100	120	2	106	100	100	30	2	44,8	M14	3200
SXA.110	120	2	106	125	125	35	4	39,2	M14	4000
SXA.120	120	2	106	100	200	20	4	39,2	M14	4000
SXA.130	140 -150	2	106	100	100	30	2	44,8	M14	3200
SXA.140	140 -150	2	106	125	125	35	4	39,2	M14	4000
SXA.150	140 -150	2	106	100	200	20	4	39,2	M14	4000
SXA.160	160-170	2	106	100	100	30	2	44,8	M14	3200
SXA.170	160-170	2	106	125	125	35	4	39,2	M14	4000
SXA.180	160-170	2	106	100	200	20	4	39,2	M14	4000
SXA.190	200	2	116	100	100	35	3	39,2	M16	3600
SXA.200	200	2	116	125	125	35	4	39,2	M16	4000
SXA.210	200	2	116	100	200	20	4	39,2	M16	4000
SXA.220	250	2	116	100	100	35	3	39,2	M16	3600
SXA.230	250	2	116	125	125	35	4	39,2	M16	4000
SXA.240	250	2	116	100	200	20	4	39,2	M16	4000

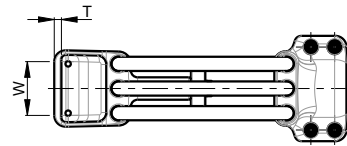
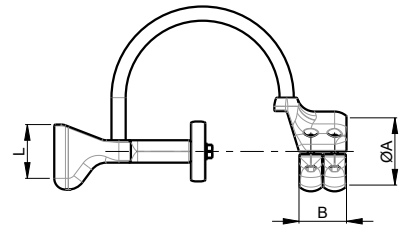
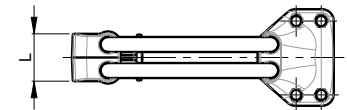
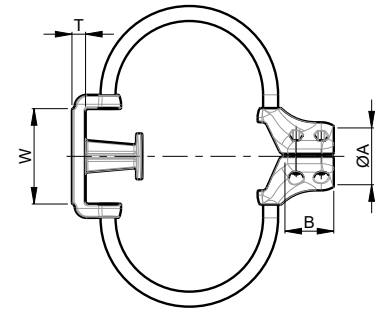


SXAT

TUBE - PAD



OPTIONAL DELRING IN THE TROMPET FOR A BETTER MECHANICAL BEHAVIOR AND FATIGUE RESISTANCE



UP TO 400kV

BIMET
CUPAL or TIN

A2-70

PAD

PART NUMBER	A	B	L	W	T	N° CABLES	Ø	BOLTS A	IN MAX. [A]
SXAT.01.010	50 - 60	92	100	100	20	2	31,7	M12	2000
SXAT.01.020	50 - 60	92	125	125	16	2	31,7	M12	2000
SXAT.01.030	50 - 60	92	100	200	16	2	31,7	M12	2000
SXAT.01.040	70 - 80	92	100	100	25	2	39,2	M12	2500
SXAT.01.050	70 - 80	92	125	125	20	2	39,2	M12	2500
SXAT.01.060	70 - 80	92	100	200	16	2	44,8	M12	3200
SXAT.01.070	90 - 100	92	100	100	30	2	44,8	M12	3200
SXAT.01.080	90 - 100	92	125	125	25	2	44,8	M12	3200
SXAT.01.090	90 - 100	92	100	200	16	2	44,8	M12	3200
SXAT.01.100	120	106	100	100	30	2	44,8	M14	3200
SXAT.01.110	120	106	125	125	35	4	39,2	M14	4000
SXAT.01.120	120	106	100	200	20	4	39,2	M14	4000
SXAT.01.130	140 - 150	106	100	100	30	2	44,8	M14	3200
SXAT.01.140	140 - 150	106	125	125	35	4	39,2	M14	4000
SXAT.01.150	140 - 150	106	100	200	20	4	39,2	M14	4000
SXAT.01.160	160-170	106	100	100	30	2	44,8	M14	3200
SXAT.01.170	160-170	106	125	125	35	4	39,2	M14	4000
SXAT.01.180	160-170	106	100	200	20	4	39,2	M14	4000
SXAT.01.190	200	116	125	125	35	4	39,2	M16	4000
SXAT.01.200	200	116	100	200	20	4	39,2	M16	4000
SXAT.01.210	250	116	125	125	35	4	39,2	M16	4000
SXAT.01.220	250	116	100	200	20	4	39,2	M16	4000

